



Liberty

CARACTÉRISTIQUES DU PRODUIT

Une baignoire plus étroite pour une expérience rehaussée!

La dimension externe étroite de 26 po permet l'installation dans la plupart des salles de bain sans avoir à modifier la porte de façon importante, éliminant ainsi des coûts supplémentaires. Grâce à son ingénierie supérieure, la dimension de la cuve intérieure est la plus grande de toutes les baignoires de 26 po.

La cuve en fibre de verre composite dotée d'une surface luxueuse avec enduit gélifié sur une structure en acier soudé crée une ouverture de porte résistant à la torsion et à la déformation. Toutes les baignoires à porte Best Bath offrent une garantie à vie limitée.

Le siège à charnière amovible breveté est une caractéristique qui allie une marche encastrée à une plaque de siège à charnière, créant ainsi une alcôve favorisant une entrée dans la baignoire et une sortie de celle-ci confortables et beaucoup plus sécuritaires.

Le loquet élégant et convivial breveté est composé de pièces en acier inoxydable et en cuivre, sans aucun plastique. Ce levier stylisé est facile à modifier si nécessaire.

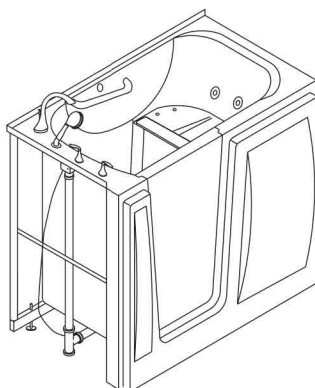
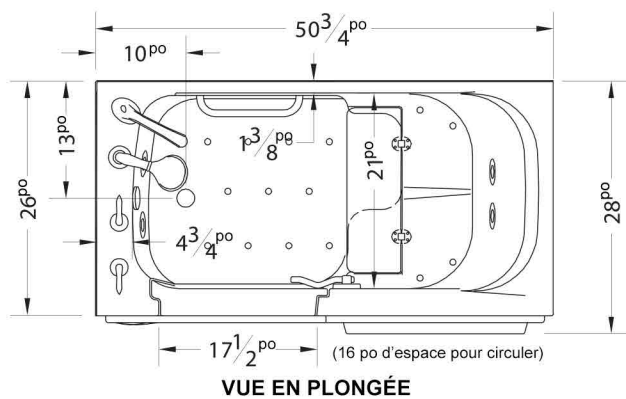
Les modèles à jet sont dotés de la pompe de bain tourbillon la plus silencieuse sur le marché, soit la nouvelle pompe Syllent. Cette pompe comprend une fonction de recyclage de la chaleur afin de maintenir la température de l'eau et d'éliminer la nécessité d'avoir un chauffe-eau coûteux et du câblage supplémentaire. Cette pompe comporte une garantie de 10 ans.

Mécanisme de drainage de la baignoire actionné par un câble en acier inoxydable avec levier convivial.

Plomberie déjà installée avec tuyaux à raccordement rapide pour une installation facile et professionnelle.

Nouveau siège chauffant avec clavier de commande. Rallonge de plate-forme et parois murales. Système de désinfection à l'ozone optionnel.

XTW5026 Liberty



VUE EN PERSPECTIVE

CARACTÉRISTIQUES

- NOUVEAU siège chauffant avec clavier de commande
- Conçue pour être intégrée à l'espace de votre baignoire actuelle
- Siège basculant facilitant l'entrée
- Hauteur du siège conçue pour s'asseoir et se tenir debout facilement
- Profondeur accrue pour un trempage complet du corps
- Poignée de porte innovatrice brevetée facile à actionner
- Joint d'étanchéité de porte fiable et dotée d'une garantie à vie
- Permet la réadaptation à domicile
- Panneau d'accès à l'équipement amovible facilitant l'installation à travers une porte de salle de bain de 26 po
- Espace sous la baignoire permettant la plomberie « inversée »
- Pompe à jet de marque Syllent en option : une conception ultrasilencieuse révolutionnaire contribuant à maintenir la température de l'eau sans chauffe-eau externe, limitant ainsi l'alimentation requise à 15 A/110 V
- Système à jet d'air (chauffé) en option (15 A/110 V)

garantie
à vie limitée
sur la baignoire à porte

Fabriquée en Amérique

PANNEAU LUMINEUX



NOUVEAU siège chauffant
avec clavier de commande



Garantie à vie sur le joint
d'étanchéité de porte



Nouvelle pompe Syllent,
joints antifuites

ACCESSOIRES RECOMMANDÉS

(LES ACCESSOIRES N'APPARAISSENT PAS NÉCESSAIREMENT DANS LES ILLUSTRATIONS)

ARTICLE	NUMÉRO DE MODÈLE	CODES
Rallonge de plate-forme	LIBEXT	Conçue et fabriquée conformément aux normes et codes suivants: - I.A.P.M.O. / A.N.S.I. Z124.1.2-2005 Baignoires et douches en plastique - A.S.M.E. A112.19.15-2005 et CSA B45-02 (R08) Baignoires à remous avec portes étanches - A.S.M.E. A112.19.7-2006 Baignoires à hydromassage - Underwriters Laboratories 1795 et CSA C22.2 no 218.2-93 Baignoires à hydromassage
Pièces internes Moen	KMOEN1040	
Système de jet d'eau	KMJWHUS	
Système de jet d'air	KAJCHUS	
Système de barre coulissante italienne	KACXISA1000	
Rideau lesté blanc (78 po x 48 po)	KACXCURT3010	
Tige à rideau en forme de L	KACXRODCRK5030	
Garniture de bride	KFTKTR3 (baignoire seulement) KXFTK125 (baignoire avec parois)	
Robinet mélangeur thermostatique	KLAWL1040	
Voir la page des options pour connaître toutes les configurations		

Aquasure
Accessible Baths