



Escape Plus

## CARACTÉRISTIQUES DU PRODUIT

### *Une expérience rehaussée!*

La baignoire Escape Plus est dotée d'une porte plus grande et d'une cuve plus profonde que la baignoire à porte Escape. Elle comprend également une structure monocoque unique, formée d'une cuve en fibre de verre composite dotée d'une surface luxueuse avec enduit gélifié. Le tablier, la plate-forme de la baignoire et la cuve sont unis sans soudure, maximisant ainsi l'intégrité de la structure.

Le siège à charnière amovible breveté est une caractéristique qui allie une marche encastrée à une plaque de siège à charnière, créant ainsi une alcôve favorisant une entrée dans la baignoire et une sortie de celle-ci confortables et bien plus sécuritaires. Toutes les baignoires à porte Best Bath offrent une garantie à vie limitée.

Plomberie déjà installée avec tuyaux à raccordement rapide pour une installation facile et professionnelle.

Le loquet élégant et convivial breveté est composé de pièces en acier inoxydable et en cuivre, sans aucun plastique. Ce levier stylisé est facile à modifier si nécessaire.

Les modèles à jet sont dotés de la pompe de bain tourbillon la plus silencieuse sur le marché, soit la nouvelle pompe Syllent. Cette pompe comprend une fonction de recyclage de la chaleur afin de maintenir la température de l'eau et d'éliminer la nécessité d'avoir un nouveau chauffe eau cauteux et du câblage supplémentaire. Cette pompe comporte une garantie de 10 ans.

Mécanisme de drainage de la baignoire actionné par un câble en acier inoxydable avec levier convivial.

Nouveau siège chauffant avec clavier de commande.

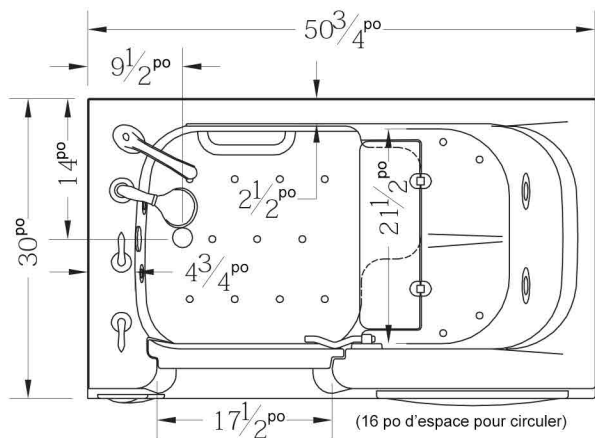
Rallonge de plate-forme et parois murales.

Système de désinfection à l'ozone optionnel.

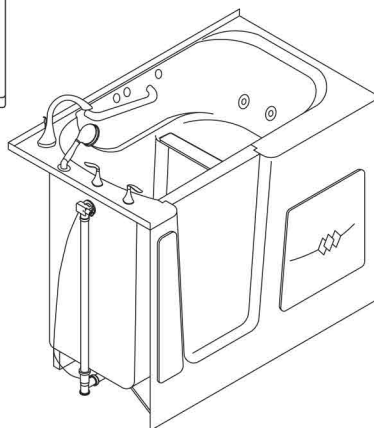
**Aquasure**  
  
Accessible Baths

[www.aquasure.com](http://www.aquasure.com)

# XTOW5030 Escape Plus



VUE EN PLONGÉE



VUE PERSPECTIVE

## CARACTÉRISTIQUES

- NOUVEAU siège chauffant avec clavier de commande
- Conçue pour être intégrée à l'espace de votre baignoire actuelle
- Siège basculant facilitant l'entrée
- Hauteur du siège conçue pour s'asseoir et se tenir debout facilement
- Profondeur accrue pour un trempage complet du corps
- Poignée de porte innovatrice brevetée facile à actionner
- Joint d'étanchéité de porte fiable et dotée d'une garantie à vie
- Permet la réadaptation à domicile
- Espace sous la baignoire permettant la plomberie « inversée »
- Pompe à jet de marque Syllent en option: une conception ultrasilencieuse révolutionnaire contribuant à maintenir la température de l'eau sans chauffe-eau externe, limitant ainsi l'alimentation requise à 15 A/110 V
- Système à jet d'air (chauffé) en option (15 A/110 V)

*garantie*  
à vie limitée  
sur la baignoire à porte

Fabriquée en Amérique

PANNEAU LUMINEUX



NOUVEAU siège chauffant  
avec clavier de commande



Garantie à vie sur le joint  
d'étanchéité de porte

GARANTIE DE  
RENDEMENT  
DE 10 ANS



Nouvelle pompe Syllent,  
joints antifuites

## ACCESSOIRES RECOMMANDÉS

(LES ACCESSOIRES N'APPARAISSENT PAS NÉCESSAIREMENT DANS LES ILLUSTRATIONS)

ARTICLE	NUMÉRO DE MODÈLE	CODES
Rallonge de plate-forme	ESCX-1000	Conçue et fabriquée conformément aux normes et codes suivants: - I.A.P.M.O. / A.N.S.I. Z124.1.2-2005 Baignoires et douches en plastique - A.S.M.E. A112.19.15-2005 et CSA B45-02 (R08) Baignoires à remous avec portes étanches - A.S.M.E. A112.19.7-2006 Baignoires à hydromassage - Underwriters Laboratories 1795 et CSA C22.2 no 218.2-93 Baignoires à hydromassage
Pièces internes Moen	KMOEN1040	
Système de jet d'eau	KMJWHUS	
Système de jet d'air	KAJCHUS	
Système de barre coulissante italienne	KACXISA1000	
Rideau lesté blanc (78 po x 48 po)	KACXCURT3010	
Tringle à rideau en forme de L	KACXRODCRK5030	
Garniture de bride	KFTKTBE125 (baignoire seulement)	
Robinet mélangeur thermostatique	KXFTK125 (baignoire avec parois) KLAWL1040	

Voir la page des options pour connaître toutes les configurations

**Aquasure**  
Accessible Baths